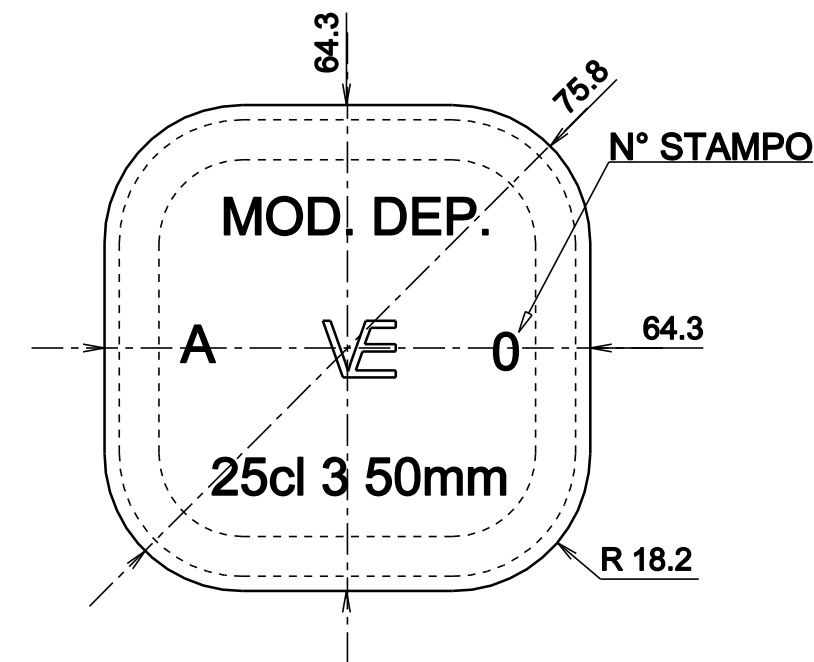
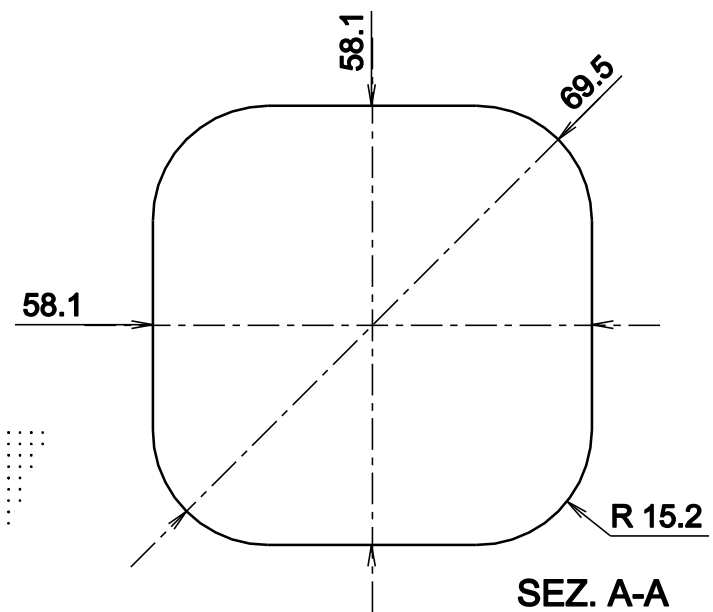
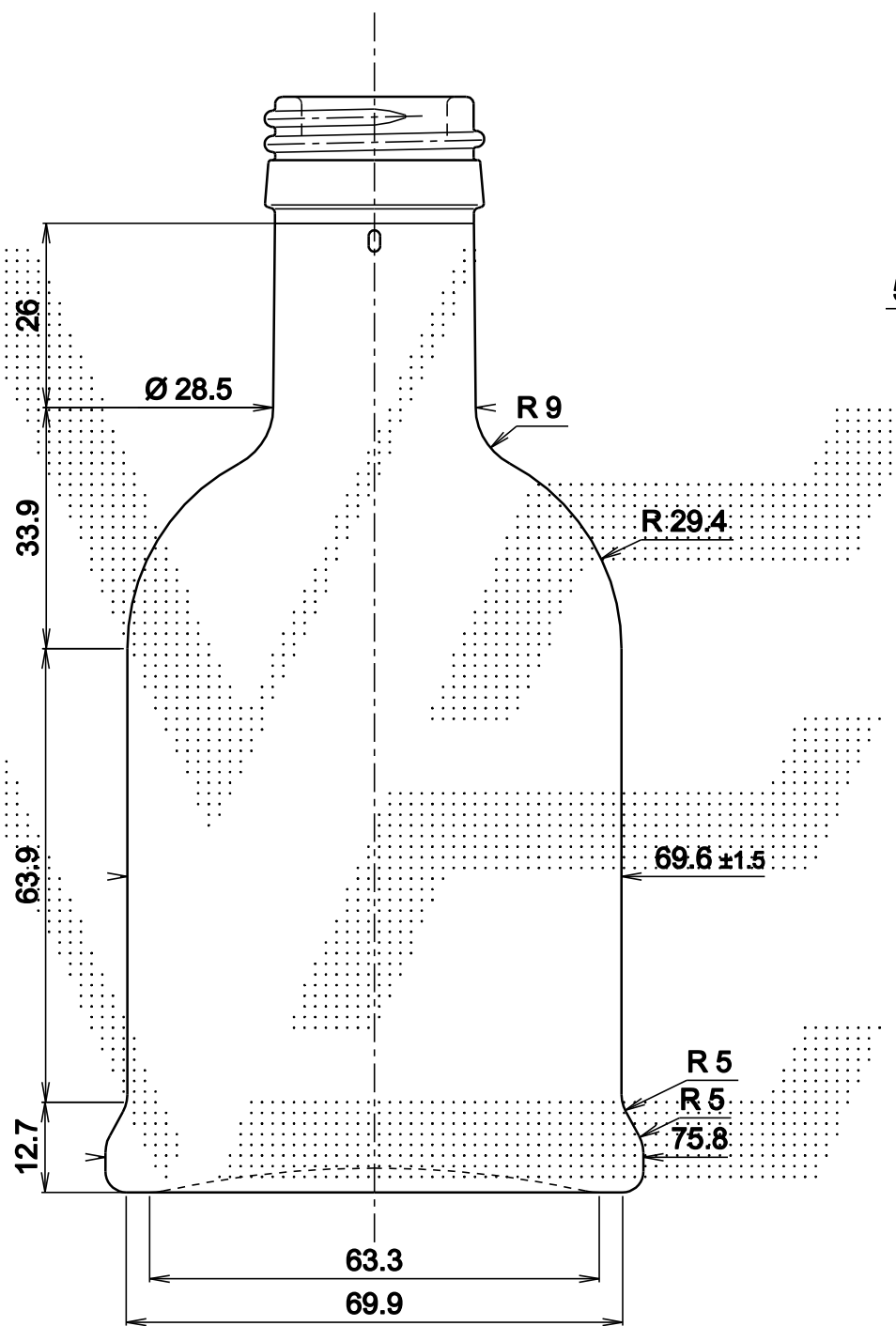
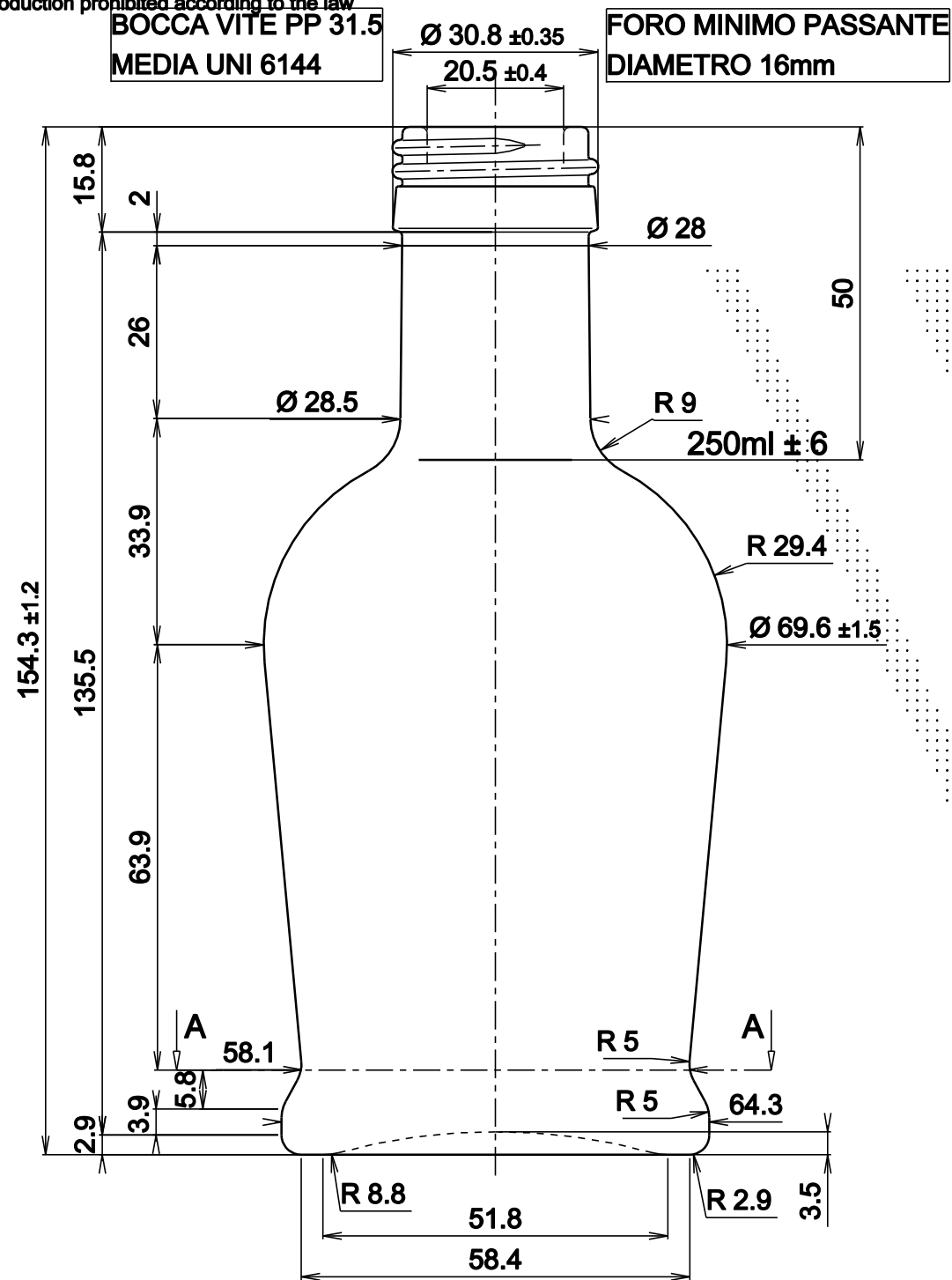



LE QUOTE SONO ESPRESSE IN mm SOLO QUELLE CON INDICAZIONE DI TOLLERANZA SONO IMPEGNATIVE
 THE DIMENSIONS ARE EXPRESSED IN mm ONLY THOSE WITH INDICATION OF TOLERANCE ARE BINDING

Riproduzione vietata a norma di legge
 Reproduction prohibited according to the law

DIVERGENZA MAX DALL' ASSE ORTOGONALE 1.88mm



Ø Min. Passante: Ø Min.interna bore: 16 mm.					
Capacità: Brimfull: 267 R.B. ml.	0	EMISSIONE			16/07/10
Imboccatura: Finish: BV 12	REV.	DESCRIZIONE DESCRIPTION	PREPARATO PREPARED	CONTROLLATO CONTROLLED	APPROVATO APPROVED
Peso Vetro: Weight: 250 gr.	DENOMINAZIONE: NAME: FIORENTINA BASSA 250			CODICE: CODE: VARI	
 MONTELUPO F.NO Firenze-Italy	MATERIALE: MATERIAL:	SCALA: SCALE:	DIS. n° DWG N°.		
	VETRO TIPO A	1:1	4353-0		
		CLIENTE: CUSTOMER:	VARI		